



NK-スプレー[®]

弊社オリジナルの手動式、現場で手軽に作業できる省力型の噴霧器

特 徴

- 鋼製なので耐衝撃性に優れ非常に長持ちします。
ふたは簡単に取りはずしでき、口径が大きく注入が簡単です。
圧は手動で簡単に蓄圧できます。液は目印（8 l）以内に入れて下さい。

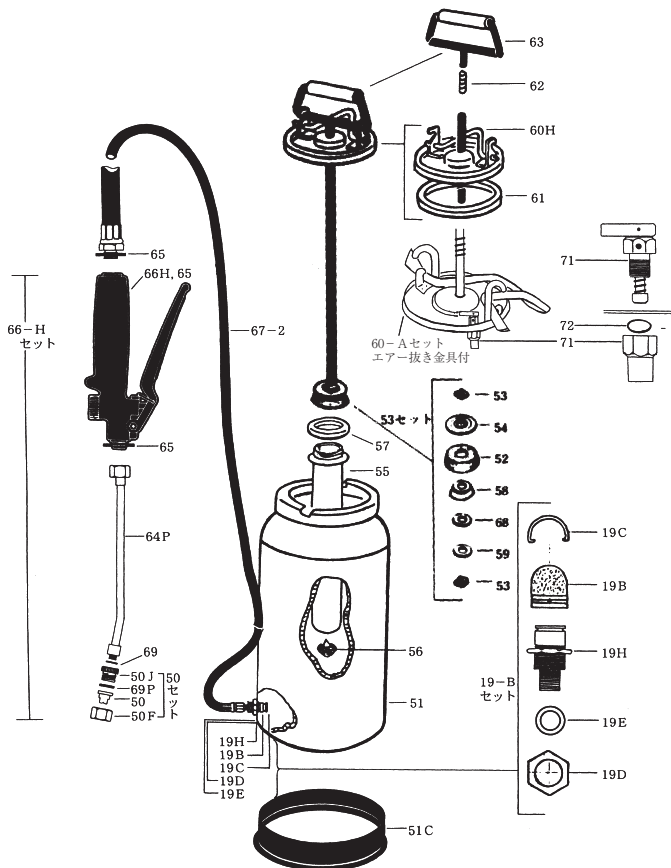
使用方法

- ① ピストン棒(Na63)を止め金からはずし、ピストン棒(Na63)をまたぐようにロックハンドル(Na60-H)を立て、タンク(Na51)の切口の所まで左にまわし、持ち上げてふた(Na60-Aセット)を開く。
- ② 剥離剤を目印のラインまで入れ、①ではずしたふた(Na60-Aセット)をセットし右にまわしロックハンドル(Na60-H)を倒し固定します。この場合右にきつくまわさないこと、またロックハンドル(Na60-H)を倒す方向に注意して下さい。
- ③ 手でロックハンドル(Na60-H)をにぎりながら圧をいっぱいかけてにぎりコック(Na66-H)のレバーをにぎりしめて噴霧して下さい。

注 意

- 圧力は4 kg以下にして下さい。手動では4 kg以上はかかりません。
- 使用しない時は圧を抜いておいて下さい。特に液が入ったままで圧を抜かずに、直射日光等にさらされると、熱で内部が異常に膨張し、タンクの底がふくらんだり、時には破裂することがあります。
- 圧を抜く時は、エア抜き金具(Na71)のレバーを立てます。
圧をかける時は、エア抜き金具(Na71)のレバーを倒します。
- ロックハンドル(Na60-H)を立てる時は必ず圧を抜いてから行って下さい。

NK-スプレー分解図及び部品No.



NK-スプレー部品名

部品番号	部 品 名
19-H	ホース取付金具(ねじ式)
19-B	液体フィルター(金網製)
19-C	液体フィルター用止めパネ
19-D	ホース取付金具ナット
19-E	ホース取付金具用Oリング
19-Bセット	19-H、B、C、D、E
50	ノズル
51	タンク鉄製
52	ピストン用パッキング
53	ピストン用角ナット
53セット	53、54、52、58、68、59、53
54	ピストン用大ワッシャー
55	空気ポンプ管
56	空気ポンプ管用バルブ
57	ポンプ管用ガスケット
58	ピストンパッキング支持皿
59	ピストン用パネワッシャー
50セット	ノズルセット
60-Aセット	エア抜き金具付ふた
60-H	ロックハンドル
61	スプレー器ふた用ガスケット
62	ピストンハンドル用パネ
63	ピストン棒(ハンドル付)
65	にぎりコック用ガスケット
66-H	にぎりコック
67-2	2mホース(両端金具付)
68	ワッシャー
69	ノズル用Oリング
66-Hセット	66-Hから50-Fまで
64-P	パイプ(袋ナット付)
51-C	タンク用防振ゴム
50-J	ノズルボディ
50-F	ノズル取付キャップ
69-P	ノズル用OリングP
69-H	パイプ用Oリング
71	エア抜き金具一式
72	エア抜き金具用Oリング

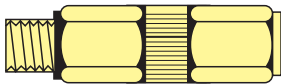
NK-スプレーA

アスファルト乳剤散布用

ハンドルコックは No.66-A、ノズル No.50-A は乳剤仕様（部品のご注文時には、アスファルト乳剤用とご指定下さい）
フィルター No.19-B・No.19-Cは付いていません。
アスファルト乳剤散布後は、直ちに専用のアスファルトピッチクリーナーSで内部を洗浄して下さい。特にNo.50-Aの噴口内、No.66-A、No.67ホース内はそのまま放置しますと固まって使用できなくなります。

NK-スプレー部品・オプション

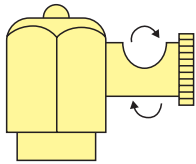
使用場所にマッチした効率の良い部品を準備しています



66-N……ホースより戻しジョイント・No.67ホースとNo.66-Hにぎりコックの間にセットする。ホースがよじれなく、またノズルの噴射の向きを一定に保つことができます。



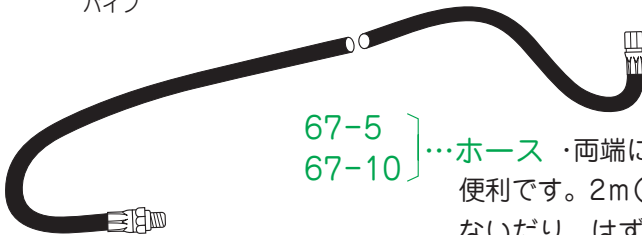
64-N……中継パイプ・No.66-HにぎりコックとNo.64-Pパイプの間にセットする。パイプが41cmから82cmになり遠くに噴霧できる。



パイプ

50-D……ノズル・噴霧方向を360°自由にかえることができる。狭い場所、方向のかぎられている所で便利。No.64-N中継パイプにセットする。フラット状に噴霧する。

※64-Nと50-Dをつなげる際、別途50-D金具が必要です。



67-5 } ……ホース・両端に接続金具が付いております。トンネル等では長い方が
67-10 } 便利です。2m(本体に接続してある)と、この5m、10mを適当につ
ないだり、はずしたりし、使用場所によって使いわけて下さい。



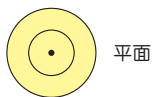
平面

50-N……ノズル・吐出口がNo.50が2.0mmに対し約2.9mmと大きく、吐出量が多くなります。弊社製品のジョイントテックス、ノン・クラックにはこれを利用して下さい。



側面

50-S……ノズル・逆に吐出口1.0mmと小さく、噴霧量を少なくしたい時に利用して下さい。テストピース等の小さい型枠などに便利です。



平面

50-M……ノズル・円錐型に噴霧します。No.50、No.50-N、No.50-Sが扇形に噴霧するのと異なります。

スプレーパターン

No.50, No.50-N, No.50-S, No.50-A……扇型



No.50-M……円錐状



No.50-D……フラット状



部品No.52(ピストン用パッキング)の調整方法

NKスプレヤーのNo.52は皮革製のため、保管中に縮むことがあります。
圧力がかかりにくい場合には、次のように調整してください。

1. フタからポンプ管(円筒状の部分)を外します



フタをしっかりと固定し、ポンプ管を左に回す

2. No.52が出てくるので、指で軽く押し広げます



使用により摩耗している場合は、新しいものに交換

3. ポンプ管を元どおりに組み付けます



無理に押し込まず、少しずつ入れる



No.56バルブが外れていないか確認



株式会社 **ノックス**

本社・工場 〒289-2131 千葉県匝瑳市みどり平12番1
TEL (0479) 73-6000 (代表)
FAX (0479) 73-5757